

Cânula Afunilada/com Ligação à Terra e Cirurgia Transoral

Adendo ao Manual
do Usuário do Sistema



Intuitive Surgical, Inc.
1266 Kifer Road
Sunnyvale, CA 94086 USA
intuitive.com



Intuitive Surgical SAS
11 avenue de Canteranne
33600 Pessac, France



PN 554020-01 Rev. A 2021.05
(Brazilian Portuguese)

Copyright

©2021 Intuitive Surgical, Inc. Todos os direitos reservados.

Marcas registradas

Intuitive, Intuitive Surgical, Intuitive, Beyond the Limits of the Human Hand, da Vinci, da Vinci Xi e da Vinci X são marcas comerciais ou marcas registradas da Intuitive Surgical, Inc.

As marcas comerciais de outras partes são de propriedade de seus respectivos proprietários e devem ser tratadas como tal.

Rx only

Adendo ao Manual do Usuário

Este adendo ao *Manual do Usuário dos Sistemas da Vinci Xi e da Vinci X* e ao Manual do Usuário de Instrumentos e Acessórios fornece informações específicas para:

- 8 mm Flared/Grounded Cannula (Cânula Afunilada/com Ligação à Terra de 8 mm)
- Indicação para Cirurgia Transoral (TORS)
- Diretrizes de Posicionamento do Carrinho do Paciente para Cirurgia Transoral

Mantenha este adendo junto de sua documentação de usuário do Sistema da Vinci X ou da Vinci Xi aplicável.

Para obter informações sobre Uso pretendido/Indicações de uso específicos, consulte o manual do usuário do sistema aplicável ou o Manual do Usuário de Instrumentos e Acessórios.

Cânula Afunilada/com Ligação à Terra de 8 mm

Esta seção é um adendo ao Manual do Usuário de Instrumentos e Acessórios para os Sistemas da Vinci Xi e da Vinci X e fornece instruções específicas para a Cânula Afunilada/com Ligação à Terra de 8 mm da Vinci Xi (Cânula Afunilada/com Ligação à Terra). Consulte as diretrizes do fabricante ao usar acessórios de terceiros com cânulas da Intuitive.

i Nota: Cânulas e acessórios são fornecidos não esterilizados, salvo indicação em contrário no rótulo do dispositivo. Limpe e esterilize antes de usar.

- Instrumentos e acessórios da Vinci Xi são compatíveis com o Sistema da Vinci X, a menos que observado de outra forma.
- O Manual do Usuário de Instrumentos e Acessórios cobre os instrumentos e acessórios da Vinci Xi.
- As instruções de limpeza são aplicáveis a ambos os sistemas da Vinci Xi e da Vinci X.

Uso pretendido

Para obter informações sobre indicações de uso ou uso pretendido específicos, consulte o manual do usuário do sistema aplicável ou o Manual do Usuário de Instrumentos e Acessórios.

Compatibilidade

A Cânula Afunilada/com Ligação à Terra de 8 mm é destinada para uso com o Sistema da Vinci para servir como porta de entrada durante procedimentos do da Vinci que não requeiram a manutenção da insuflação.

As Cânulas Afuniladas/com Ligação à Terra (PN 470319) são compatíveis somente com Sistemas da Vinci Xi e da Vinci X.

i Nota: Não use uma Cânula Afunilada/com Ligação à Terra através da parede corporal durante procedimentos que requeiram a manutenção da insuflação.

i Nota: Como a Cânula Afunilada/com Ligação à Terra é destinada para uso em procedimentos que não requerem a manutenção da insuflação, obturadores e selos não estão disponíveis para esse dispositivo.

Aterramento de Cauterização Monopolar

Quando a Cânula Afunilada/com Ligação à Terra é usada com um instrumento monopolar, o acoplamento capacitivo (correntes-parasitas) pode causar uma carga elétrica acumulada na cânula, porque a cânula não pode estar em contato direto com o paciente. Para evitar essa situação, a Cânula Afunilada/com Ligação à Terra possui um receptáculo de aterramento compatível com os eletrodos dispersivos do paciente (almofadas de aterramento), que possuem um conector de dois pinos e uma área mínima de superfície condutora de 137 cm².

Figura 1 Exemplo de conector da almofada de aterramento



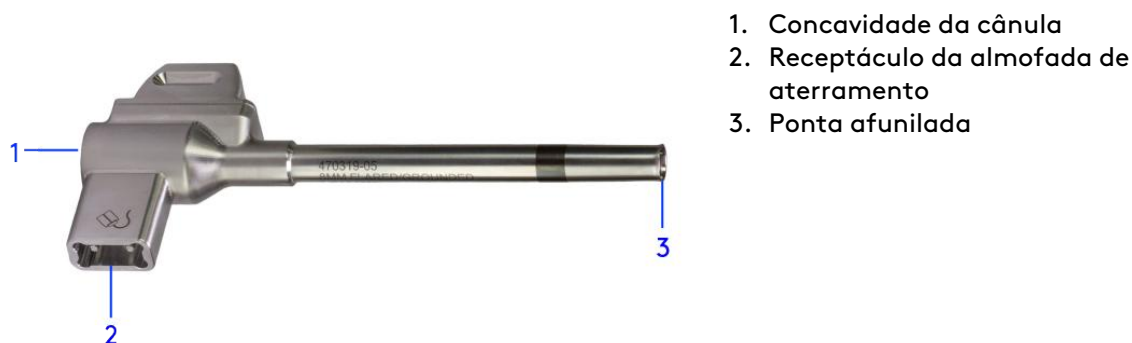
i Nota: Conecte uma almofada de aterramento a cada cânula afunilada/com ligação à terra usada com um endoscópio ou instrumento de energia monopolar, a fim de evitar correntes-parasitas.

i Nota: A almofada de aterramento conectada à Cânula Afunilada/com Ligação à Terra deve ser usada além da almofada de aterramento conectada ao gerador. A Intuitive não fornece nem vende almofadas de aterramento. Compre-as com um fornecedor terceirizado.

Descrição do dispositivo

A Cânula Afunilada/com Ligação à Terra é um dispositivo de aço inoxidável que consiste em uma concavidade com um receptáculo para um eletrodo dispersivo do paciente (almofada de aterramento) e um eixo com uma ponta afunilada.

Figura 2 Cânula Afunilada/com Ligação à Terra



Número de peça	Descrição	Comprimento
470319	8 mm Flared/Grounded Cannula (Cânula Afunilada/com Ligação à Terra de 8 mm)	100 mm

Uso intraoperatório da Cânula Afunilada/com Ligação à Terra

Certifique-se de que a Cânula Afunilada/com Ligação à Terra esteja devidamente limpa e esterilizada de acordo com o Manual do Usuário de Instruções de Reprocessamento.

1. Acople a Cânula Afunilada/com Ligação à Terra. Para cada Cânula Afunilada/com Ligação à Terra a ser usada com um endoscópio ou instrumento monopolar durante o procedimento, instale uma almofada de aterramento adicional:
 - a. Afixe a almofada de aterramento ao paciente.
 - b. Ligue o conector da almofada de aterramento no recipiente da Cânula Afunilada/com Ligação à Terra.

Consulte o Manual do Usuário dos Sistemas da Vinci X ou da Vinci Xi aplicável para obter mais informações sobre acoplamento.

2. Instale o endoscópio e os instrumentos na Cânula Afunilada/com Ligação à Terra.

Uma mensagem é exibida após a instalação do instrumento monopolar ou endoscópio na Cânula Afunilada/com Ligação à Terra, que verifica se uma almofada de aterramento está afixada ao paciente e conectada ao recipiente da cânula. Pressione o pedal de troca de braço para confirmar e limpar a mensagem.

3. Destacamento e remoção:
 - a. Remova todos os instrumentos ou endoscópios do braço.
 - b. Desconecte a almofada de aterramento da Cânula Afunilada/com Ligação à Terra.
 - c. Desacople a Cânula Afunilada/com Ligação à Terra do braço do instrumento.
 - d. Para remover a almofada de aterramento do paciente, consulte as instruções do fabricante da almofada de aterramento.



Nota: Se o endoscópio ou os instrumentos monopolares trocarem de braço, verifique se a conexão da almofada de aterramento está na Cânula Afunilada/com Ligação à Terra apropriada.

Avisos para cirurgia otolaringológica transoral

Esta seção fornece avisos para cirurgia otolaringológica transoral. Consulte seu Manual do Usuário de Instrumentos e Acessórios para uma lista completa de avisos e precauções.



AVISO: As características de desempenho dos Sistemas da Vinci Xi e da Vinci X não foram estabelecidas sob as seguintes condições:

- População pediátrica
- Pouca abertura da boca (<1,5 cm)
- Tumores avançados (p. ex., invadindo a mandíbula, encostando na artéria carótida, exigindo ressecção óssea etc.)
- Cirurgia odontológica (ou seja, extração dentária)

Diretrizes de Posicionamento do Carrinho do Paciente para Cirurgia Transoral

Esta seção é um adendo aos Manuais do Usuário dos Sistemas da Vinci Xi e da Vinci X e fornece diretrizes de posicionamento do Carrinho do Paciente para cirurgia transoral. Para obter mais instruções de posicionamento do Carrinho do Paciente, incluindo posicionamento da porta, centro remoto, Configuração Guiada, ajuste manual, acoplamento e gerenciamento dos braços intraoperatórios, consulte o Manual do Usuário dos Sistemas da Vinci Xi ou da Vinci X aplicável.

Para Sistemas da Vinci Xi

A Tabela 1 descreve as posições de implantação com base na anatomia selecionada e na abordagem do touchpad do Carrinho do Paciente.

Tabela 1 Definições de posicionamento do Carrinho do Paciente

Anatomia selecionada	Local selecionado do Carrinho (abordagem)		
	Direita do paciente	Esquerda do paciente	Pés do paciente (entre as pernas)
Oral	Em direção aos pés	Em direção aos pés	N/A

1. Selecione **Oral** na tela Selecionar Anatomia no touchpad do Carrinho do Paciente.
2. Selecione o local do carrinho desejado (abordagem) na tela Selecionar Localização Carrinho no touchpad do Carrinho do Paciente: **Direita paciente** ou **Esquerda paciente**.
3. Quando estiver pronto para se mover em direção ao paciente, no touchpad do Carrinho do Paciente, pressione e mantenha pressionado **Estender Para Acoplar**.
4. Conduza as linhas de laser do Carrinho do Paciente até o centro da abertura oral.
5. Acondicione o braço mais próximo da coluna do Carrinho do Paciente. Consulte o Manual do Usuário do Sistema da Vinci Xi aplicável para obter instruções de acondicionamento.
6. Acople a Cânula Afunilada/com Ligação à Terra ao braço que está sendo usado para o endoscópio. Para cada Cânula Afunilada/com Ligação à Terra a ser usada com um endoscópio ou instrumento monopolar durante o procedimento, instale uma almofada de aterramento adicional:
 - a. Afixe a almofada de aterramento ao paciente.
 - b. Ligue o conector da almofada de aterramento no recipiente da Cânula Afunilada/com Ligação à Terra.
7. Instale o endoscópio de 30° na orientação para cima ou instale o endoscópio de 0°.
8. Alinhe o braço usado para o endoscópio com a anatomia-alvo.
9. Acople as cânulas restantes aos braços.
10. Ajuste as juntas flexíveis para aproximar a extremidade traseira dos braços (menos do que o espaço de um punho).

Consulte o *Manual do Usuário do Sistema da Vinci Xi* aplicável para obter instruções de gerenciamento de braços intraoperatórios.

Para Sistemas da Vinci X

1. Prepare os braços para o acoplamento levantando-os para cima.
2. Acondicione o braço 4. Consulte o *Manual do Usuário do Sistema da Vinci X* para obter instruções de acondicionamento.
3. Certifique-se de que o ponto correto esteja definido para o terço externo. Conduza o Carrinho do Paciente até que o braço 2 esteja logo acima do centro da abertura oral.
4. Reposicione o braço 2 em uma linha vertical com a linha mediana da mordaca bucal.
5. Acople a Cãnula Afunilada/com Ligação à Terra ao braço 2:
 - a. Alinhe o centro remoto com o centro da abertura oral e acima da estrutura do retrator em aproximadamente 2 cm. Para cada Cãnula Afunilada/com Ligação à Terra a ser usada com um endoscópio ou instrumento monopolar durante o procedimento, instale uma almofada de aterramento adicional.
 - b. Afixe a almofada de aterramento ao paciente.
 - c. Ligue o conector da almofada de aterramento no recipiente da Cãnula Afunilada/com Ligação à Terra.
6. Instale o endoscópio de 30° na orientação “para cima” ou instale o endoscópio de 0°.
7. Acople as cânulas restantes aos braços. As cânulas devem ser posicionadas de forma intraoral com centros remotos colocados através da mordaca bucal o mais lateralmente possível e no nível da mordaca bucal.
8. Ajuste as juntas de configuração para posicionar os braços de modo que haja aproximadamente o espaço de um punho entre eles. Perto da montagem da cânula, o espaço pode ser menor devido ao posicionamento da porta fechada. Consulte o *Manual do Usuário do Sistema da Vinci X* para obter instruções de gerenciamento de braços intraoperatórios.

Fim
